



LASCO

Duoscorp

TECHNOLOGY FOR HEROES.

LACombi DUOSCORP.

Ein Gerät zwei Funktionen



HEBEN



SÄGEN

Die LACombi DUOSCORP kombiniert Holzzange und Harvestersäge. So wird Holz schnell und mühelos kurz und klein. Land- und forstwirtschaftliche aber auch kommunale Betriebe schätzen das schnelle Sortieren und Ablängen von Baumstämmen bis 60cm Stammdurchmesser. Die Problembaumfällung ist ein zusätzliches Einsatzgebiet des DUOSCORP. So können stehende Bäume mit einem Durchmesser von 20 cm über Stock problemlos entnommen werden.

Vorteile:

- + ein Gerät, 2 Funktionen
- + bei jedem Wetter
- + mühelos und bequem Holz machen
- + arbeiten, außerhalb des Gefahrenbereichs

Technische Daten:

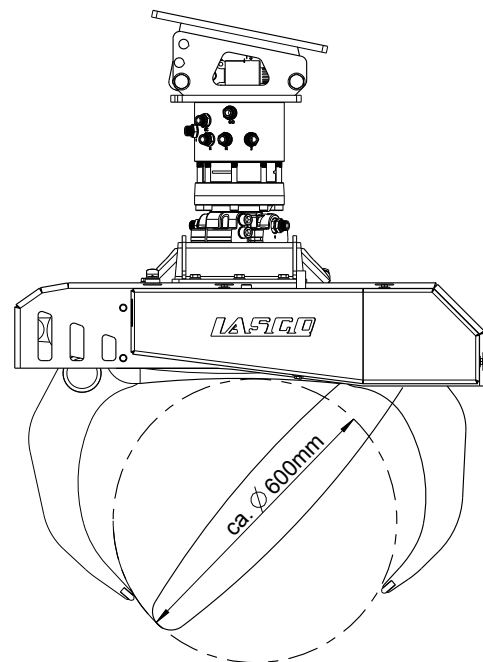
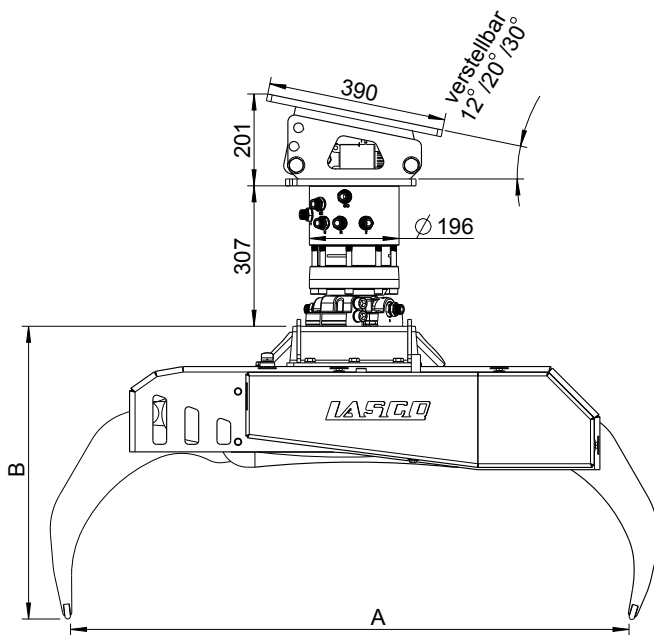
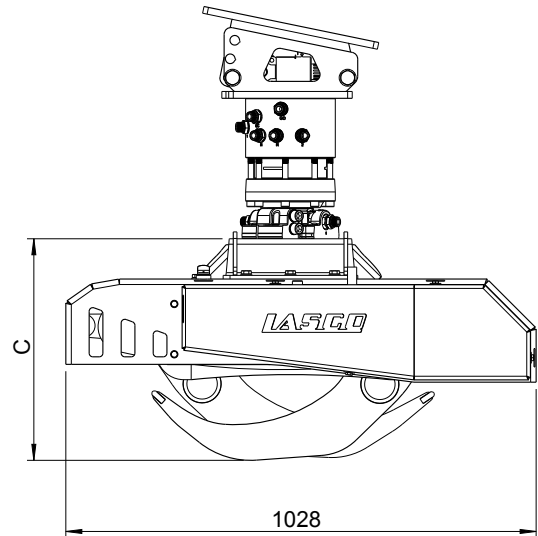
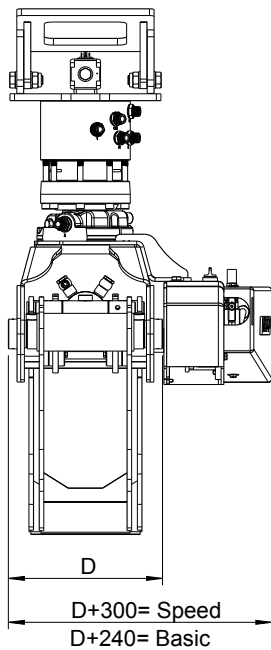
Ölmenge	max. Hydraulikdruck	Typisches Einsatzgewicht	Gewicht	Hydraulik inkl. Rotator
30 - 150 l/min ¹	170 - 200 bar	ab 5,5 to - 15 to	395 kg	3x doppelwirkender 22 L Anschluss oder 2x doppelwirkender 22 L Anschluss 1x elektronisches Umschaltventil (12 Volt)

1) Bei Ausführung mit Rotator und Harvestersäge Speed max. 35 l/min auf Sägeeinheit

Holzzangen	LA1200HZ	LA1200EZ	LA1400HZ	LA1400EZ
Öffnungsweite	1200 mm	1200 mm	1400 mm	1400 mm
Zangenschließkraft bei 200 bar	11,6 kN	11,4 kN	13,7 kN	13,8 kN

Harvestersäge	Basic	Speed
Leistung	bis 14,4 kW bei 50,4 l/min (bei 200 bar)	bis 50 kw bei 67 Liter (bei 400 bar)
Schnittgeschwindigkeit	20,5 m/sec	bis 60m/sec

Abmessungen



Type	Art-Nr. Ausführung Harvestersäge		Zangen Öffnungsweite [A]	Zangenhöhe offen [B]	Zangenhöhe geschlossen [C]	Zangenbreite Korpus [D]	Gewicht ²
	Basic	Speed					
DUOSCORP 1200HZ	130923	130920	1200 mm	640 mm	484 mm	337 mm	230 kg // +33kg ¹
DUOSCORP 1200EZ	130922	130919	1200 mm	655 mm	480 mm	380 mm	255 kg // +33kg ¹
DUOSCORP 1400 HZ	117550	117551	1400 mm	765 mm	530 mm	445 mm	300 kg // +33kg ¹
DUOSCORP 1400EZ	130924	130921	1400 mm	760 mm	530 mm	515 mm	345 kg // +33kg ¹

1) Ausführung Harvestersäge Speed

2) Gewicht mit Rotator und verstellbarer Aufnahme aber ohne Baggeraufnahme

LASCO



Prospekt 2021 / Auflage 1
Änderungen, Irrtümer sowie Druck- und Satzfehler vorbehalten.
Bilder und Zeichnungen schematisch.

LASCO Heutechnik GmbH

Lascostraße 1
A-4891 Pöndorf
Telefon: +43 (0) 7684/21 6 66-0

E-Mail: office@lasco.at
www.lasco.at
www.kegelspalter.com