

# FARMA<sup>®</sup>



DESIGNED BY SWEDEN

 **FORS MW**  
We make it easy



FARMA<sup>®</sup> *Produktpalette*



## Wie alles begann



Leif Fors, der Gründer von Fors Mekaniska Werkstad (Fors MW), war ein wahrer Unternehmer. Wie so oft bei Unternehmern war seine Leidenschaft weniger dem Profit gewidmet als dem Weg, auf dem man ihn erreicht. Vielleicht arbeitet sein Unternehmen deshalb in so vielen Tätigkeitsbereichen wie z.B. im Bauwesen, in der Jagdbegleitung als Hundeführer oder auch in einem Steinbruch in Portugal, um nur einige zu nennen.

Am Ende der 1980er-Jahre hätte sich Leif nie vorstellen können, dass ein Maschinenbetrieb der Ausgangspunkt auf dem Weg zur Gründung

eines der größten Werke für forst- und landwirtschaftliche Maschinen Europas in Estland sein würde. Leif erzählte, wie alles begann: „Ende der 80er-Jahre bestieg ich eine Fähre nach Estland. Hauptimpuls für die Fahrt war reine Neugierde und eine gute Portion allgemeines Interesse. Aber die Entbehrungen der Menschen, die ich nur 400 Kilometer von der schwedischen Küste entfernt sah, trafen mich sehr.

Ich konnte davor nicht einfach die Augen verschließen, sie mit einem Achselzucken abtun und nach Hause fahren. Als eingefleischter Unternehmer fühlte ich mich verpflichtet, etwas zu tun. Ich beschloss, dazubleiben und bin seitdem nie wieder richtig heimgekehrt. Ich sah Entbehrungen, aber auch Chancen. Eine Chance für mich persönlich, mir eine Zukunft aufzubauen, aber auch die Chance, mich zu engagieren, etwas zu verändern und anderen eine Zukunft zu bieten.“ Fors MW wurde 1992 gegründet und ist das älteste schwedische Unternehmen in Estland.

Leif fuhr fort: „Das Unternehmen fing an, alles Mögliche von Kreissägen bis zu Kerzenständern herzustellen, aber das Geschäft lief schleppend.“ Durch mein Interesse am Forstwesen kam mir die Idee, einen Forstwagen herzustellen.“ Gesagt, getan: Das Werk baute den ersten FARMA-Wagen. Am Anfang war die Qualität nicht der Rede wert, aber der Preis war wegweisend. Zum ersten Mal konnten sich kleine Forstbesitzer die Anschaffung eines Forstwagens leisten, und die Verkaufszahlen gingen bald in die Höhe. Damals wurde FARMA nur in einem Modell hergestellt; heute ist FARMA einer der meistverkauften Forstwagen Europas und wird in einem breiten Angebot an Modellen geliefert, die sich fast unendlich variieren lassen. Das liegt nicht an einer sonderlich einzigartigen Eigenschaft, sondern daran, dass wir es verstanden haben, bei gleichbleibend hoher Produktqualität einen niedrigen Einzelpreis zu halten.

Leif sagte: „Die Wälder gefielen mir schon immer, und das brachte naturgemäß ein reges Interesse an Land und Boden mit sich. Es war aufregend, Anfang der 90er-Jahre meine eigene Forst- und Landwirtschaft in Estland aufzubauen. Heute umfasst der Hof eine zusammenhängende Fläche von 1.357 ha, davon 900 ha Wald. Welchen Forstwagen ich wählte, war klar, und im Lauf der Jahre wurden die Produkte von Fors MW intensiv auf dem Hof erprobt. Oft kam es vor, dass ich montagmorgens nach einem Wochenende harter Arbeit auf dem Hof ins Werk kam und frustriert alle Mitarbeiter heranzog, um irgendeinen Fehler zu beheben, etwa einen falsch montierten Zylinder. Aber wir haben dabei viel dazugelernt. Unter anderen unsere Produkte im praktischen Einsatz zu testen“.

Heute ist Fors MW ein erfolgreiches Unternehmen mit hunderten Mitarbeitern, Niederlassungen in Schweden und China und drei marktführenden Marken: FARMA, BIGAB und FARMA-N (ehemals NIAB). Fors MW hat so

manches erlebt und überlebt, von der estnischen Bankenkrise 1997, die uns fast in Konkurs gehen ließ, bis zu einer Februarnacht im Jahr 2006, als um fünf Uhr morgens der mit dem Handy verbundene Feueralarm losging. „Ich fuhr in Windeseile zum Werk und sah mein Lebenswerk in Flammen aufgehen“, erinnerte sich Leif. Der Brandschaden war so umfangreich, dass er als das größte Industriefeuer Estlands in die Geschichte einging.

Rückblickend stellen sich Krisen oft als die besten Lehrmeister heraus. Und um nach dem Brand zum normalen Betrieb zurückzukehren, musste gut geplant werden. Der Wiederaufbau kostete viel Aufwand, aber dieser wurde ausgeglichen mit unserem Engagement, der Marktnachfrage und dem, was von unseren Produkten erwartet wird, zu genügen. Das Ergebnis war die rasche Erholung des Unternehmens. Wir vermochten es, das Gleichgewicht zu halten zwischen Wiederaufbau und Produktinnovation und -entwicklung, denn diese hat Fors MW von Anfang an leidenschaftlich angetrieben.

Bei Fors MW war Produktentwicklung schon immer unsere Leidenschaft. Wir sind stets um Verbesserungen bemüht und werden auch dabei bleiben. Wir glauben, Leif wäre stolz darauf, wie wir heute aufgestellt sind, wenn er noch unter uns wäre. Leider verstarb Leif Fors im April 2015 nach mehreren Jahren Kampf gegen den Krebs.

Unsere Geschichte hat uns gelehrt, der Zukunft mit Achtung zu begegnen. Wir wissen, dass allerlei passieren kann, wir wissen, dass man nie besser ist als die letzte Entwicklung oder der letzte Kundenkontakt. Verfolgen Sie unsere weitere Entwicklung auf unserem Blog bei [www.forsmw.blogspot.com](http://www.forsmw.blogspot.com) und auf den sozialen Medien.



# Inhalt

FARMA - die Geschichte.....	2
Inhalt.....	3
FARMA Generation 2.....	4
FARMA T6.....	6
FARMA T7.....	8
FARMA T8.....	9
FARMA T9F/T9F 4WD.....	10
FARMA T10F/T10F 4WD.....	11
FARMA T10 G2/T12 G2.....	12
FARMA T12 4WD G2.....	14
FARMA Skidder SG 1000 TM.....	16
FARMA Log Lifter LL 1000.....	16
FARMA Energie-Schneider BC 18.....	16
FARMA Energie-Schneider BC 25.....	17
FARMA Böschungsmäher FH 100.....	17
Traktorprozessor N 5-15 B/C.....	17
Kranzubehör.....	18
Holzrückewagenzubehör.....	20
Übersicht.....	21
Maßzeichnung/Technische Daten Kräne.....	22
Maßzeichnung/Technische Daten Rückewagen.....	23

Informationen zu weiteren Ausrüstungsoptionen finden Sie am Ende dieser Broschüre.

Wir behalten uns das Recht vor, Spezifikationsänderungen ohne Vorankündigung vorzunehmen.

Alle Abbildungen dienen nur der Veranschaulichung.

Die Erfüllung nationaler, regionaler oder lokaler Anforderungen, die über die CE-Zulassung oder etwas Gleichwertiges hinausgehen, unterliegt nicht der Verantwortung des Herstellers. Gewichtsangaben und andere Angaben beziehen sich auf die technische Kapazität des Geräts bei idealen Bedingungen.

Lokale Vorschriften müssen beachtet werden.



4



6



10



13





### 8-ECKIGES ZENTRALPROFIL

Der Rahmen der Holzrückewagenserie FARMA G2 ist gewerblich geschützt (Geschmacksmusterschutz) und besteht aus einem achteckig gebogenen Zentralprofil mit weniger großen flachen Oberflächen. Der Rahmen kann dadurch Stoßbelastungen besser standhalten als ein Rahmen mit normalem rechteckigem Profil. Ein robuster Wagen, der durch seine schrägen Flächen unter anderem eine bessere Auslenkung und Verlagerung bietet, z.B. beim Überfahren von Baumstümpfen. Im Inneren des Zentralprofils sind außerdem Schläuche und Kabel sicher angeordnet, so dass sie bei der Arbeit nicht beschädigt werden können. Die Holzrückewagen weisen eine hohe Bodenfreiheit auf.



### RÜCKLEUCHTEN

Die G2-Wagen sind zu Ihrer Sicherheit und zur Sicherheit anderer Personen standardmäßig beleuchtet. Die Rückleuchten sind in den Rahmen versenkt und bei der Arbeit im Wald geschützt.

FARMA G2 Kräne sind in folgenden Modellen lieferbar:

C 3,8/C 4,2/C 4,6/C 5,3/C 6,3/C 7,0/C 8,5

FARMA G2 Wagen sind in folgenden Modellen lieferbar:

T10/T12/T12 4WD

FARMA G3 Kräne sind in folgenden Modell lieferbar:

C 6,7

## FARMA GENERATION 2

Die Produkte der Serie FARMA Generation 2 bauen auf den Erfahrungen der Benutzer auf. Innovatives Design und technische Entwicklung prägen den Fortschritt. Generation G2 bildet eine Weiterentwicklung und Optimierung der Produkte, des Designs und des Warenzeichens, das um neue Tätigkeitsbereiche erweitert wird. Unsere langjährige Branchenerfahrung und unser globales Einkaufsteam schaffen die Voraussetzungen für umfassende Ausrüstungsmöglichkeiten und wettbewerbsfähige Preise. Wir helfen Ihnen, die Arbeit rentabel zu machen. FARMA Generation 2 wurde von Forstwirten für Forstwirte entwickelt.

### VERSETZBARE RUNGENBÄNKE

Die Rückewagen der neuen Serie sind mit mehreren abnehmbaren Rungebänken ausgestattet, die an die Länge der transportierten Stämme angepasst werden können. Die Runge werden am Wagen verschraubt.



### KNIEGELENK

Die G2-Kräne gehören zu den durchdachtesten und preisgünstigsten Kränen auf dem Markt. Ihre Hubkraft und Bewegungsgeometrie sind außergewöhnlich. Die ansprechende Konstruktion und die Materialwahl ermöglichen ein geringes Eigengewicht. Gut für Ladekapazität, Gleichgewicht und Haltbarkeit. Für ein optimales Bewegungsschema sind die G2-Kräne mit einem Kniegelenk zwischen Hauptarm und Ausleger ausgerüstet. Die Bauteile des Krans sind hervorragend konstruiert und liegen gut geschützt.

### FALTBARES GITTER

Dass die Entwicklung der G2-Wagen durch die modernen Forwarder inspiriert ist, ist kein Geheimnis. Die Modelle T12 und T12 4WD sind mit hydraulisch faltbaren Gittern ausgestattet, die sowohl die Zugänglichkeit hinter dem Wagen als auch die Sicht verbessern.

### DEICHSELLENKUNG

Die FARMA Holzrückewagen sind dafür bekannt, dass sie durch ihre Deichselenkung der Traktorspur im Wald sehr gut folgen. Bei der G2-Serie gehen wir einen Schritt weiter. Durch doppelte Wagenlenkzylinder wird eine gleich starke Drehkraft auf die Deichsel erzeugt.



### FARMA AUFSATZPLATTEN

FARMA Aufsatzplatten sind für alle Anhänger der Modellreihe erhältlich. Die Platten vereinfachen den Transport von Buschwerk und Ästen erheblich. FARMA Aufsatzplatten werden mithilfe des Krans einfach in Position gehoben und durch die Stützen gehalten. Erfahren Sie mehr über unsere Aufsatzplatten auf Seite 19 im Katalog.



### ENERGIE-SCHNEIDER BC 18/BC 25

Der FARMA Energie-Schneider ist in 2 Größen erhältlich. BC18 und BC 25 schneiden jeweils 18 bzw. 25 cm. BC18 ist mit Befestigungen für das Drehwerk des Krans oder S40/S45-Befestigungen für Aushubmaschinen erhältlich. BC25 ist ausschließlich für Bagger erhältlich. Erfahren Sie mehr über den FARMA Energie-Schneider auf den Seiten 16-17 im Katalog.



### GERÄTESORTIMENT

Das FARMA G2-Sortiment umfasst die derzeit preisgünstigste erhältliche Greiferserie in unterschiedlichen Größen. Hier finden Sie alles, vom Reissgreifer bis zu großen Greiferschaufeln. Eine beliebte Ergänzung ist für viele der Kauf von Einsatzschaufeln für den Greifer, der damit vielseitiger einsetzbar ist.



## FARMA CT 3,8-6

Unser 6-Tonnen-Holzrückewagen mit Kran FARMA 3,8 Gz. Der T6 ist ein kompakter Holzrückewagen mit starkem Gz-Kran mit einer Reichweite, die das Aufnehmen von Holz hinter dem Wagen und um den Wagen herum vereinfacht. Das Modell ist als „Brennholzwagen“ für einfachere Aufgaben bei der Forstarbeit gedacht. Unterschiedliche Ausstattungsvarianten erweitern die Einsatzmöglichkeiten. C 3,8 Gz ist ein moderner Kran mit Kniegelenk für optimale Beweglichkeit und Hubleistung.

Der verwendete Werkstoff und die sonstigen Eigenschaften des Krans haben den Kran schnell zum Favoriten unter den kleineren Forstmaschinen gemacht. Der abgebildete Wagen ist zusätzlich mit einer Rahmenverlängerung, funkgesteuerter Winde und Einsatzschaufel im Greifer des Krans ausgestattet.



## Sonderausstattung

Funkgesteuerte Winde für 3,8 und 4,2 m Kran. Da die Winde am Kran angeschraubt ist, kann sie problemlos nachträglich montiert werden. Bei älteren Kränen kann Schweißen erforderlich sein.



Maßzeichnung  
siehe Seite 22-23.

Weitere Informationen zu Grund- und  
Sonderausstattung siehe Übersicht auf Seite 21.



## Sonderausstattung

Eine Rahmenverlängerung, die von hinten auf das Zentralrohr geschoben und verriegelt wird. Zwei Stützbeine vorne sind im Lieferumfang enthalten. Mit Hilfe der Rahmenverlängerung kann der Wagen auch für größere Stammlängen eingesetzt werden. An der Rahmenverlängerung kann eine Fahrzeugbeleuchtung mit versenkten Leuchten montiert werden.



## FARMA CT 4,2-6

Fors MW und FARMA freuen sich ihnen das komplett neue und starke Drehgehäuse des Typ 5 zu präsentieren, erhältlich für unsere Kräne C3,5 / C3,8 und C 4,2.

Ein starkes Produkt mit dem gleichen professionellen Design wie unser Typ 16.

Stolz stellen wir unseren 6-Tonnen-Forstanhänger mit dem FARMA C 4,2 Forstkran vor, dem jüngsten Modell unserer FARMA Generation 2-Serie. Der C 4,2 ist ein kleiner, aber leistungsstarker Kran, der mit einem Gelenksystem ausgestattet und für seinen Einsatzzweck bestens ausgerüstet ist. Ein weiterer Schritt bei unseren Bemühungen, all unseren Kunden die besten Kräne für ihre jeweiligen Anforderungen zu bieten, ganz gleich für welchen Zweck.

Der Kran hat eine Reichweite von 4,2 Metern und ist mit einem Einfach-Ausschub von 0,6 Metern ausgestattet. Der C 4,2 hebt in voll ausgefahrenem Zustand 480 kg exkl. des Gewichts des Greifers, Rotators und des Gelenks. Wir haben sämtliche Krandetails mit viel Sorgfalt ausgearbeitet, um unseren Kunden einen außergewöhnlichen Kran zu bieten. Die Hydraulikschläuche im Hubarm sowie die Leitungs- und Schlauchführung am Schwenk-/Teleskoparm sind besonders gut geschützt.

Unser 6-Tonnen-Forstanhänger mit dem Kran FARMA 4,2 m G2. Der T6 ist ein kompakter und moderner Forstanhänger mit einem starken G2-Kran, dessen Reichweite es ermöglicht, Holz mühelos hinter und um den Anhänger herum aufzuheben. Das Modell ist zum Einsatz als „Brennholz-Anhänger“ für einfache Forstarbeiten vorgesehen. Durch zahlreiche Ausstattungsoptionen lässt sich der Einsatzbereich erweitern.



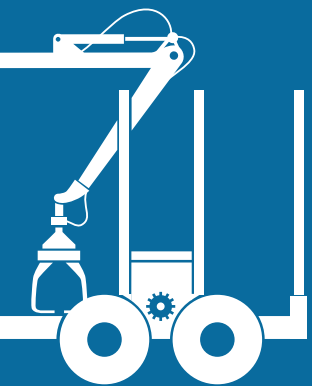
Maßzeichnung  
siehe Seite 22-23.

Weitere Informationen zu Grund- und  
Sonderausstattung siehe Übersicht auf Seite 21.



## FARMA CT 4,6D G2-7

Unser 7-Tonnen-Holzrückewagen mit Kran FARMA 4,6 m. Das Gespann ist in zwei Varianten lieferbar. Das Modell T7 mit dem 4,6m S-Kran hat zwei Schwenkwerkzylinder mit 5 kNm Drehmoment und Reifen in der Größe 11,5/80 15,3. Das Modell T7 mit dem 4,6m D Kran (auf dem Bild) ist ausgestattet mit vier Schwenkwerkszylindern die ein Drehmoment von 10 kNm erzeugen und Reifen in der Größe 400/60 15,5. Der C4,6 G2 ist ein moderner Kran mit einem Kniegelenk für optimale Beweglichkeit und Hubkraft. Wenn Sie den Holzrückewagen im Gefälle einsetzen und/oder wenn Sie schwerere Stämme laden, empfehlen wir das Modell mit vier Drehzylindern. Der Holzrückewagen ist standardmäßig mit Deichsellenkung und hydraulischen Stützbeinen ausgestattet.



Maßzeichnung  
siehe Seite 22-23.



Der FARMA CT 4,6-7D ist unser kleinster Holzrückewagen mit Deichsellenkung. Durch die Deichsellenkung ist der Wagen deutlich beweglicher und das Risiko von Schäden am nachwachsenden Wald geringer. Der Kran auf dem Bild ist zusätzlich mit einer RW 1300 Funkwinde ausgestattet.

Weitere Informationen zu Grundausstattung und Sonderausstattung siehe Übersicht auf Seite 21.





Der FARMA Holzrückewagen CT 5,3-8 verfügt standardmäßig über hydraulische Stützbeine, 3 Rungenbänke und Bereifung 400/60 15,5. Wie aus der Abbildung hervorgeht, sind die Stützbeine vor dem Gitter in ausgeklappter Form gut geschützt.



## FARMA CT 5,3-8

Der FARMA Holzrückewagen CT5,3-8 ist ein echter Waldarbeiter der mit Größe und Flexibilität seinesgleichen sucht. Der Holzrückewagen ist auch mit Kran C 5,1 lieferbar. Der Unterschied zwischen den Kränen liegt nicht nur in der Reichweite. Der Kran C 5,3 G2 bietet Ihnen ein völlig neues Bewegungsmuster. Der C 5,3 G2 ist ein modernerer Kran und hat u.a. ein Kniegelenk für ein optimales Bewegungsschema und optimale Hubleistung. Sie können die Spezifikationen der Kräne weiter hinten in der Broschüre vergleichen. Dann müssen Sie sich nur noch entscheiden zwischen einem Klassiker oder einem der neuen Kräne der Generation 2. Die Zahl der verkauften Holzrückewagen zeigt, dass dieses Modell für viele selbstständig tätige Waldbesitzer die richtige Wahl ist. Vielleicht auch für Sie. Einen richtigen Klassiker gibt man nicht so leicht auf!



Maßzeichnung  
siehe Seite 22-23.

Weitere Informationen zu Grund- und  
Sonderausstattung siehe Übersicht auf Seite 21.



## FARMA 6,3/6,7-9F 4WD-Option

FARMA T9F ist seit mehr als einem Jahrzehnt einer der Bestseller unter den Forstanhängern auf dem Markt. Die Rahmensteuerung befindet sich weit hinten am Chassis und ermöglicht damit eine einfache Handhabung des Anhängers, der auch im Wald in der Spur des Traktors bleibt. Die neueste Version des FARMA T9F ist mit einer festen, niedrig positionierten Kranplattform ausgestattet, die einen guten Überblick über die Forstarbeiten vom Traktor bietet. Der FARMA T9F kann entweder mit teleskopischen oder zusammenklappbaren Stützen bestellt werden – ganz nach Ihren Bedürfnissen. Der FARMA für 9 Tonnen ist außerdem in einer 4WD-Version verfügbar. Der Antrieb ist einfach aus dem Inneren des Traktors zu bedienen, durch Betätigen einer Taste, die mit dem Hauptventil für einfache Schlauchverlegung verbunden ist. Achtung! Der Antrieb muss bei der Bestellung spezifiziert und kann nicht nachgerüstet werden. FARMA T9F ist mit dem FARMA 6,3-Meter G2 Kran oder mit unserem neuesten Kran der 3. Generation FARMA 6,7 G3 erhältlich. Beide Modelle sind mit teleskopischen Auslegern und Anschlüssen für optimale Bewegungsmuster und Hebekapazität ausgestattet.



Maßzeichnung  
siehe Seite 22-23.

Weitere Informationen zu Grund- und  
Sonderausstattung siehe Übersicht auf Seite 21.





## FARMA 6,3/6,7-10F

## 4WD-Option

Der FARMA T10F gleicht in vielerlei Hinsicht seinem kleinen Bruder. Er ist ebenfalls mit der einzigartigen Rahmensteuerung ausgestattet und bietet gute Sichtbarkeit durch das Gelände und verschraubte Stützen, die entweder als klappbare oder teleskopische Version erhältlich sind. Der Unterschied zwischen den Modellen besteht hauptsächlich in der Ladekapazität und der Radgröße. Der FARMA T10 F verfügt über ein größeres Rad von 480 mm und eine etwas größere Ladefläche. Der FARMA T10F kann genau wie der 9-Tonnen-Anhänger auch als 4WD-Version bestellt werden. Der Robson-Antrieb ist eine bewährte Lösung und erhöht die Beweglichkeit im Wald erheblich. Der Antrieb ist einfach aus dem Inneren des Traktors zu bedienen, durch Betätigen einer Taste und ist mit dem Hauptventil für einfache Schlauchverlegung verbunden. Achtung! Der Antrieb muss bei der Bestellung spezifiziert und kann nicht nachgerüstet werden. FARMA T10F ist mit dem FARMA 6,3-Meter G2 Krane oder mit unserem neuesten Kran der 3. Generation FARMA 6,7 G3 erhältlich. Beide Modelle sind mit teleskopischen Auslegern und Anschlüssen für optimale Bewegungsmuster und Hebekapazität ausgestattet.



Maßzeichnung  
siehe Seite 22-23.

Weitere Informationen zu Grund- und  
Sonderausstattung siehe Übersicht auf Seite 21.



Die FARMA C 7,0 Kräne gehören zu den durchdachtesten und preisgünstigsten Kränen auf dem Markt. Der Kran hat durch das Einfachteleskop eine Reichweite von 7,0 m. Ihre Hubkraft und Bewegungsgeometrie sind außergewöhnlich. Die ansprechende Konstruktion und die Materialwahl ermöglichen ein geringes Eigengewicht.

Das Wagenmodell T10 G2 kann mit Kran C 7,0 oder C 6,3 kombiniert werden. Das Wagenmodell T12 G2 kann mit Kran C 8,5 mit Doppelteleskop kombiniert werden, wenn dies für ein etwas außergewöhnlicheres Gespann gewünscht wird.





## FARMA CT 7,0-10/T12 G2

FARMA präsentiert die neue geschützte (Geschmacksmusterschutz) Rückwagenserie des Konzepts FARMA Generation 2. Die Rückwagen bauen auf der Erfahrung der Benutzer auf. Wir bieten hier ein völlig neues und innovatives Design, basierend auf einem achteckigen, gebogenen Zentralprofil, das zu einer stabileren Konstruktion führt und ein leichteres Überfahren von hohen Baumstümpfen und Steinen ermöglicht. In der Basisausführung wird der neue Rückwagen als Modell T10 und T12 eingeführt. Die Grundausstattung ist sehr umfangreich. Der T12 G2 wird standardmäßig mit einer hydraulischen Rahmenverlängerung geliefert. Der T12 G2 ist im mittleren Bereich mit 20% dickerem Stahl ausgestattet, wodurch er den Kräften unserer Kräne mit hohem Hebemoment und schwerer Ladung besser standhalten kann. Der Rückwagen kann schon werkseitig mit verschiedenem Sonderzubehör für spezielle Bedürfnisse ausgerüstet werden.



Maßzeichnung  
siehe Seite 22-23.

Weitere Informationen zu Grund- und  
Sonderausstattung siehe Übersicht auf Seite 21.

14

8,5-12 4WD G2



Der T12 4WD G2 besitzt standardmäßig einen hydraulischen Allradantrieb mit zwei Betriebsarten, vorwärts und rückwärts. Bezüglich der Zugkraft des Allradantriebs (4WD) ist dieser Rückewagen einer der stärksten auf dem Markt. Der Antrieb hilft Ihnen insbesondere bei schwierigen Fahrbedingungen in wenig tragfähigem und unebenem Gelände. Der Nutzen zeigt sich auch beim Entladen am Stapelplatz, wo Sie zwischen den verschiedenen Sorten weniger lange Strecken fahren und hierzu der Antrieb des Rückewagens ausreicht.





**FARMA CT 8,5-12 4WD G2**

FARMA präsentiert den preiswerten Holzurückewagen T12 4WD der Serie Generation 2. Das achteckig gebogene Zentralprofil des Wagens bildet die Grundlage einer neuen und innovativen Konstruktion. Der Rahmen ist schlagfester und die Form mit ihren schrägen Flächen ermöglicht eine bessere Auslenkung und Verlagerung, z.B. beim Überfahren von hohen Baumstümpfen und Steinen im Wald.

Die Grundausrüstung ist sehr umfangreich. Der T12 4WD besitzt standardmäßig einen hydraulischen Antrieb und ist mit 500/55x17 Trac-Bereifung ausgestattet. Von den vier Rungenbänken sind zwei versetzbar. Doppelte Lenkzylinder bewirken eine gleichstarke Drehkraft an der Deichsel. Das hydraulisch faltbare Gitter verbessert die Zugänglichkeit des Krans und trägt zu einer besseren Sicht bei. Die verborgen verlegten Schläuche und die in das Fahrgestell integrierten Rückleuchten sind bei den Arbeiten im Wald gut geschützt.

Der FARMA C 8,5 ist unser längster Kran für höchste professionelle Ansprüche. Ein moderner Kran mit Kniegelenk. Die Konstruktion des Krans bietet beste Nahbereichseigenschaften, gleichmäßige Bewegungen und einen Ausleger, der in allen Arbeitsbereichen ausreichend Kraft bietet. Der C 8,5 besitzt ein Doppelteleskop mit insgesamt 2,9 m Ausschub.

Der Kran kann genau an Ihren Steuerungsbedarf angepasst werden. Wir liefern das breiteste Ventilsortiment des Marktes. Von der einfachsten bis zu unserer innovativsten Mehrhebelsteuerung.

 Maßzeichnung siehe Seite 22-23.

Weitere Informationen zu Grund- und Sonderausstattung siehe Übersicht auf Seite 21.

## FARMA SG 1000 TM



### Skidder

Der FARMA Skidder ist ein kleines kraftvolles Werkzeug für die Holzbergung mit kleinen und mittleren Traktoren. Es sind verschiedene Modelle erhältlich um alle Anforderungen in vollem Umfang erfüllen zu können. Mit dem Farma Skidder ist die Holzbergung ein Leichtes, auch unter schwierigsten Bedingungen.

Die speziell für den FARMA Skidder entwickelte Zange wiegt lediglich 87 kg bei einer Öffnungsweite von über einem Meter, weil sie aus hochfestem Stahl gefertigt wird.

Der Farma Skidder ist mit mechanischem oder hydraulischem Teleskop erhältlich und wird über die Traktorhydraulik mit Öl versorgt. Optional bieten wir für den Skidder die Rückwinde RW 600S an, diese kann sowohl über den Traktor als auch per Fernbedienung angesteuert werden, was ein sicheres Arbeiten ermöglicht und auch den Traktor schützt.

Die Farma RW 600S kann 600 kg Holz ziehen. Der Skidder ist für den Anbau an KAT1 und 2 geeignet.

Technische Daten Skidder	
<b>Anpresskraft der Zangenmesser bei kleinstem Abstand zueinander</b>	7,0 kN
<b>Arbeitsdruck</b>	17,5 MPa
<b>Gewicht</b>	225 kg
<b>Drehwinkel</b>	L/R- 90°
<b>Ausschub Teleskop</b>	500 mm
<b>Breite Polterschild</b>	1 020 mm
<b>Hydraulik Kategorie</b>	<60 Hp
<b>Funkwinde</b>	Optional
<b>Schutzgitter</b>	Optional

## FARMA LL 1000



### Log Lifter

FARMA hat eine neue Rückzange für den Frontlader Anbau entwickelt. Der LL1000 ist für den Anbau an Traktoren, Rad- oder Teleskopladern und andere Lademaschinen mit standardisierten Anhängemöglichkeiten konzipiert.

Der FARMA LL1000 bewegt ihr Holz im Wald, auf dem Holzplatz, oder in ihrem Betrieb leicht und zuverlässig. Die stark beanspruchten Teile sind aus hochfestem S650 Stahl gefertigt, um dies leichte und widerstandsfähige Anbaugerät ankuppeln zu können.

Der FARMA Log Lifter LL1000 hat eine Öffnungsweite von 1000 mm und kann Stämme bis 50 cm Durchmesser halten.

Optional bieten wir für unseren Log Lifter die Funkwinde RW600 an. Die RW600 hat 30 m Seil auf der Trommel. Die Winde ist mit einer Funksteuerung ausgestattet und leicht am LL1000 nachzurüsten, die Winde besitzt eine Zugkraft von 600 kg.

Die geschraubte Anbauplatte ermöglicht das Kuppeln an verschiedensten Anbaukonsolen.

Technische Daten Log Lifter	
<b>Max. Öffnungsweite</b>	1 000 mm
<b>Max. Höhe</b>	1 165 mm
<b>Max. Öldruck</b>	19,0 MPa
<b>Erforderliche Ölmenge</b>	20-40 l/min
<b>Gewicht ohne Anbaukonsole</b>	165 kg
<b>Max. Lademöglichkeit</b>	1 500 kg

## FARMA BC 18



### Energie-Schneider

In unserer Serie der 2. Generation haben wir einen Energie-Schneider auf den Markt gebracht. Der FARMA BC 18 sorgt für eine hohe Produktivität bei Forstarbeiten. Die fest angebrachte Klinge ist dabei einfach zu warten. BC 18 ist für Ihren FARMA Kran ausgelegt und erfordert keine zusätzlichen Steuerungen oder Schläuche. Der Anschluss erfolgt über die Schläuche des Greifers. Das Kippen erfolgt automatisch beim Schneiden (Druck für Kippen einstellbar). Das Gerät wird aufgestellt, wenn das Schneidwerkzeug zum Schneiden eines neuen Buschs oder Stamms erneut geöffnet wird. Für das Beladen empfehlen wir unseren Buschgreifer oder den Standardgreifer des Krans. Die Lage des Schwerpunktes erleichtert die Positionierung des Energie-Schneiders direkt über der Wurzel. Der Schneider ist für die Verarbeitung von kleineren Stämmen und Büschen mit einem Durchmesser von bis zu 18 cm an der Fällstelle geeignet. Achtung: Beim Fällen von Bäumen mit einem Stammdurchmesser von 18 cm kommen viele entscheidende Faktoren zum Tragen, wie Baumart, Feuchtigkeit, Umgebungstemperatur und Frost. Der FARMA BC 18 wird für FARMA-Krane ab der Größe C 4,6 empfohlen.





## Energie-Schneider

FARMA BC 25 ist das Nachfolgemodell unseres beliebten BC 18. Eine Kombination aus Greifer und Fällkopf. BC 25 führt Aufräumarbeiten ohne Probleme aus und ist leicht zu bedienen. BC 25 schneidet bis zu 25 cm, abhängig von Baumart, Feuchtigkeit und Umgebungstemperatur. BC 25 enthält zwei leistungsstarke Zylinder für optimale Ergebnisse beim Schneiden. Die austauschbaren Messer wurden speziell für den BC 25 konzipiert und bestehen aus hochfestem Stahl. Der FARMA Energie-Schneider ist in den Größen 18 und 25 erhältlich. Der BC 25 wurde für Bagger entworfen und ist nicht kompatibel mit unseren FARMA Kränen. Der BC 18 ist allerdings auch für unsere Kräne erhältlich sowie auch über verschiedene Adapter mit kleinen und mittleren Baggern kompatibel.



## Böschungsmäher

Technische Daten Böschungsmäher	
<b>Max. Schnittbreite</b>	1 000 mm
<b>Max. Ölfluss</b>	70 l/min
<b>Max. Umdrehungen</b>	2 000 rpm
<b>Gewicht</b>	197 kg

Holen Sie mit dem FARMA Böschungsmäher FH 100 das Beste aus Ihrem Bagger heraus. Mit ihm halten Sie Straßenränder und Gräben, öffentliche und private Parks und Straßenränder sauber.

Die Ketten werden zum Mähen von Gras und Büschen unter widrigsten Bedingungen verwendet.

Aus Sicherheitsgründen befinden sich Schutzketten vor der Schneidöffnung, um das Mähgut zu stoppen. Der FH 100 nimmt wenig Platz ein, bietet aber viel Flexibilität.



## Traktorprozessor

Der Traktorprozessor FARMA N5-15 B/C ist ein äußerst vielseitiges Gerät, dessen Möglichkeiten von Forstunternehmern immer mehr geschätzt werden. Er verbessert die Kapazität und steigert die Holzernte durch Verlustminimierung in Rückegassen sowie durch eine korrekte Baumwahl. Er bewältigt ebenso schwerste und gefährliche Arbeitsgänge zu ausgesprochen mäßigen Investitionskosten.

Nach dem manuellen Fällen der Bäume zieht der Prozessor die Stämme heran und vollzieht dann die weitere Bearbeitung wie Entasten und Ablängen sowie das Sortieren in verschiedene Stapel. FARMA N5-15 B/C ist benutzerfreundlich, zuverlässig und pflegeleicht. Das Gerät ist robust und bewältigt die gesamte Erntearbeit – von der anfänglichen Durchforstung bis zur Endnutzung von Bäumen mit Stammdurchmessern bis zu 50 cm.

Prozessor FARMA N5-15 B/C kann an einen beliebigen landwirtschaftlichen Traktor angekuppelt werden. Er verfügt über eine eigene Hydraulik, die von einer robusten Pumpe angetrieben wird. Das Getriebe kann direkt an der Zapfwelle des Traktors angeschlossen werden, was eine Gelenkwelle überflüssig macht. Das Gerät wird dicht am Traktor angebracht, wodurch eine gute Gewichtsverteilung erreicht wird. Der FARMA-Prozessor verfügt über eine hohe Kapazität sowie eine Reihe technischer Feinheiten zur Leistungssteigerung.

Technische Daten Traktorprozessor	
<b>Breite</b>	2,45 m
<b>Höhe</b>	2,3 m
<b>Länge</b>	2 m
<b>Gewicht</b>	1.050 kg
<b>Kettenschwert</b>	18"
<b>Sägeleistung</b>	18/25 kW/hk
<b>Kettenteilung</b>	0,404"
<b>Länge Windenseil</b>	40 m
<b>Durchmesser Windenseil</b>	8 mm
<b>Max. Zugkraft Hydraulikwinde</b>	2,5 Tonnen
<b>Max. Holzdurchmesser</b>	500 mm
<b>Hublänge Vorschub</b>	1.520 mm
<b>Durchschnittsgeschwindigkeit Vorschub</b>	1,5 m/sek
<b>Nenndurchfluss Hydrauliköl</b>	60 l/min
<b>Nominale Zapfwelengeschwindigkeit</b>	400 U/min
<b>Strombedarf</b>	30/40 kW/hk
<b>Stromversorgung</b>	12V - 16A
<b>Volumen Hydrauliköltank</b>	65 L
<b>Ölart – Hydrauliköl</b>	Hydrauliköl 32



### KRANBELEUCHTUNG

Die FARMA Kranbeleuchtung ist auf Wunsch als Sonderausstattung lieferbar. Die Kranbeleuchtung besteht aus zwei LED-Scheinwerfern, die zu beiden Seiten des Krans montiert sind. Die Beleuchtung kann auch nachträglich montiert werden, preisgünstiger ist es jedoch, wenn sie beim Kauf des Krans mitbestellt wird.



### WINDE

Neu! Das FARMA-Sortiment enthält nun zwei völlig neue Funkwinden. Die Funkfernsteuerung macht die Arbeit leichter und sorgt vor allem für mehr Sicherheit. Die Winde ist in zwei Modellen lieferbar: Eine kleinere Variante für 3,8 m/4,2 m-Kräne mit 5 mm-Seil und 30 m Länge sowie ein Modell für Kräne ab 4,6 m mit 6 mm-Seil und standardmäßig 35 m Länge.



### DÄMPFER DREHEN/HEBEN

Wollen Sie Ihren Kran geschmeidiger und damit angenehmer betreiben, seine Bauteile weniger belasten und den Wartungsaufwand reduzieren? In diesem Fall sollten Sie einen Dämpfer für Drehbewegung, Anheben und Absenken wählen. Der Dämpfer hat eine Konstruktion bei der Öl über einen Akkumulator heftige Bewegungen des Krans dämpft. Der Dämpfungsgrad lässt sich einfach einstellen.



### 3-PUNKT

Zur Montage des Krans auf der Dreipunkthydraulik des Traktors dient die Dreipunktbefestigung, an der der Kran festgeschraubt wird. Die Befestigung ist in unterschiedlichen Modellen je nach Größe des Krans lieferbar. Wichtig! Wird bei der Montage des Krans am Traktor eine Schwimmstellungsfunktion benötigt, gehört diese nicht zur Grundausstattung des Krans, sondern ist als Sonderausstattung separat zu bestellen.



### SCHWIMMSTELLUNG

Wenn ein auf dem Traktor montierter Kran verwendet wird, dessen Greifer auf dem nachfolgenden Wagen abgelegt werden soll, muss der Kran mit einer so genannten Schwimmstellungsfunktion ausgerüstet sein. Diese Funktion gehört nicht zur Standardausstattung und muss separat als Sonderausstattung bestellt werden. Alle Ventile können um die Schwimmstellungsfunktion ergänzt werden.



### GREIFERDÄMPFER

Der FARMA Greiferdämpfer erleichtert die Arbeit mit dem Kran, da er den Greifarm stabilisiert. Der Greiferdämpfer wird zwischen Kran und Drehgelenk montiert. Der Greiferdämpfer ist sehr beliebt, da viele Anwender der Ansicht sind, dass er die Arbeit erleichtert. Der Dämpfer ist Standard bei G2 Kränen.



### GREIFER G2

Die preiswerte Greiferserie der FARMA Generation 2 wurde sehr gut angenommen. Durch die Klauengeometrie lässt sich der Greifer einfacher füllen und er „gräbt“ sich besser in das Holz ein. Das Greifersortiment umfasst die Größen 0,12, 0,16, 0,20 und 0,24. In der Übersicht auf Seite 21 sehen Sie, welcher Greifer bei welchem Rückewagen zur Grundausstattung gehört und welche Alternativen möglich sind.



### REISIGGREIFER G2

FARMA hat für die G2-Serie Reisiggreifer entwickelt, die das Fahren von Reisig bei der Forstarbeit erleichtern, da diese sich nicht so leicht in diesen Greifern verfangen. Der Reisiggreifer ist in drei Modellen 0,12 sowie 0,16 und 0,20 lieferbar. Der vorhandene Greifer am Kran wird einfach gegen den Reisiggreifer ausgetauscht. Weitere Informationen siehe [www.forsmw.com](http://www.forsmw.com).



### GREIFERSCHAUFEL G2

Zur Serie Generation 2 gehören auch unsere Greiferschaufeln mit 160 l bzw. 200 l Fassungsvermögen für unterschiedliche Anwendungen und Arbeitsweisen. Der vorhandene Greifer am Kran wird einfach gegen die Schaufeln ausgetauscht. Zu den Anwendungsgebieten gehören das Reinigen von Gräben sowie das Laden und Abladen von Kies, Erde und ähnlichem.



### EINSATZSCHAUFEL G2

Die FARMA Einsatzschaufeln sind äußerst erfolgreich. Einsatzschaufeln sind eine kostengünstige Möglichkeit, den Greifer für das Laden von Kies, das Reinigen von Gräben usw. umzurüsten. Die Einsatzschaufeln werden einfach an den vorhandenen FARMA G2-Greifer des Krans angebaut. Lieferbar sind Einsatzschaufeln für die G2-Greifermodelle 0,12, 0,16 und 0,20.



### MEHREHEBELSTEUERUNG

Die Ventilkpakete für 5, 6 und 7 Hebel sind in einem Block mit geringem Gewicht gegossen, während ein 8-Hebel-Paket aus einzelnen Teilen besteht und deutlich schwerer ist. In Fällen, in denen keine Funktion für die Stützfüße notwendig ist, genügen 5 Funktionen, es sei denn, der Kran ist mit einer Verlängerung ausgestattet dann sind 6 Funktionen notwendig. Ist der Kran zusätzlich mit Stützfüßen ausgestattet wird noch zusätzlich eine weitere Funktion benötigt.



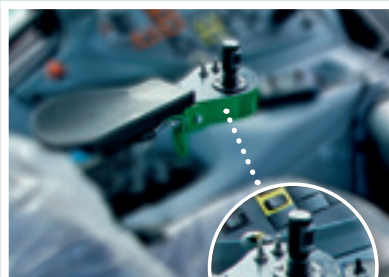
### 2+3-HEBEL/2+4-HEBEL

Auf den ersten Blick sehen die Ventilkpakete gleich aus, aber sie unterscheiden sich hinsichtlich Gewicht und Hebelanzahl. Der 2+3-Hebel ist in einem Stück gegossen und 10 kg leichter als der 2+4-Hebel, der aus mehreren Bauteilen besteht. Beim 2+3-Hebel werden die Stützbeine und die Greifer mittels der drei mittleren Hebel gesteuert. Beim 2+4-Hebel kommt noch die Steuerung der Teleskopfunktion hinzu, es sind daher vier Hebel in der Mitte. Die Abbildung zeigt das Ventilkpaket 2+4-Hebel.



### ELEKTRISCHE ON/OFF-STEUERUNG

Unsere beliebteste Steuerung, vor allem wegen des niedrigen Gewichts und des günstigen Preises, ist die elektrische On-Off-Steuerung. Die Steuerung besteht im Wesentlichen aus zwei Teilen. Der Teil, der von den elektrischen Funktionen gesteuert wird, befindet sich in einem Schutzkasten, der am Kran montiert ist. Der andere Teil besteht aus einer 4-Funktionssteuerung mit Tasten, die in der Fahrerkabine untergebracht wird. Die elektrische ON/OFF-Steuerung beeinflusst die Stützbeine, den Greifer sowie ggf. die Teleskopfunktion.



### DURCHFLUSS-VERTEILERVENTIL

Das Durchflussverteilerventil (Flow Sharing) lenkt das Öl an die Stelle, wo es benötigt wird, statt es den „Weg des geringsten Widerstands“ gehen zu lassen, wie es bei weniger hochentwickelten Ventilen der Fall ist. Das Ventil wird über einen Mini-Joystick gesteuert und ermöglicht Proportionalsteuerung aller Funktionen. Es bietet weitreichende Einstellmöglichkeiten zur Anpassung an den Fahrer. Auch eine Lasterkennfunktion ist enthalten.



### HYDRAULIKSERVO

Für das FARMA Sortiment bieten wir außerdem eine Hydraulikservosteuerung (so genannter Niederdruckservo) an, die wie die elektrische Proportionalsteuerung über einen Joystick bedient wird. Bei beiden Systemen sind die Ventile am Kran montiert. Sie unterscheiden sich jedoch darin, dass die elektrische Proportionalsteuerung über Elektrokabel und die Hydraulikservosteuerung über ein Niederdrucksystem mit Schläuchen erfolgt. Die Hydraulikservo-Lösung erfordert etwas mehr Montagearbeiten in der Fahrerkabine.



### ELEKTRISCHE PROPORTIONALSTEUERUNG MIT JOYSTICK

Ärgern Sie die vielen Hydraulikschläuche, die an den Traktor angeschlossen werden müssen? Dann empfehlen wir Ihnen eine elektrische Proportionalsteuerung. Die Verbindung zwischen Wagen und Traktor erfolgt dann über ein Elektrokabel und je einen Hydraulikschlauch für Druck und Rücklauf vom Traktor. Der Kran wird mit zwei Joysticks gesteuert, die in der Fahrerkabine montiert sind. Da die Ventile proportional gesteuert werden, erfolgt die Steuerung im Unterschied zur elektrischen On-Off-Steuerung der Ventile über die Tasten.



### ELEKTRISCHE PROPORTIONALSTEUERUNG MIT FUNKFERNSTEUERUNG

Ärgern Sie die vielen Hydraulikschläuche, die an den Traktor angeschlossen werden müssen? Dann empfehlen wir Ihnen eine elektrische Proportionalsteuerung mit Funkfernsteuerung. Die Verbindung zwischen Wagen und Traktor erfolgt dann über ein Elektrokabel und je einen Hydraulikschlauch für Druck und Rücklauf vom Traktor. Ein weiterer Kontakt zwischen Steuerung und Wagen ist nicht erforderlich. Die Steuereinheit kann mit so genannten Paddeln oder Joysticks ausgerüstet werden. Die Abbildung zeigt die Funkfernsteuerung mit Joystick.



### AUFSATZWANNEN

Wie können Sie Ihren FARMA-Anhänger vielseitiger machen? Sie müssen einfach unsere Aufsatzwanne auf dem Anhänger montieren. Mit dem FARMA Kran ist das ein Kinderspiel. Wir haben als Ergänzung für Ihren FARMA-Anhänger eine Aufsatzwanne konzipiert, die sich ideal für den Transport von Ästen und Reisig oder anderen Ladungen mit wenig Gewicht eignet. Die Aufsatzwanne lässt sich problemlos auf die Pfosten aufsetzen und mit der Bodenplatte verschrauben. Die Wanne ist aus 3mm dickem Stahl gefertigt.



**Es dürfte bekannt sein, dass wir das umfassendste Sortiment an Steuerungen auf dem Markt anbieten, mit geeigneten Varianten für Einsteiger wie für Profis. Vom einfachsten bis zu unserem innovativsten Modell.**

**Sie wählen – wir liefern!**



### TROMMELBREMSE

Alle FARMA Forstwagen können bei Bedarf mit Trommelbremsen ausgerüstet werden. Die Trommelbremsen werden ab Werk bestellt und können wahlweise an zwei oder vier Rädern montiert werden. Auf einigen Märkten sind Trommelbremsen gesetzlich vorgeschrieben. Trommelbremsen müssen regelmäßig und sorgfältig gereinigt werden. Hydraulische und Pneumatische Bremsen sowie eine Kombi-Bremseinheit sind zusätzlich erhältlich.



### FARMA BEDIENERPLATTFORM

Eine Bedienerplattform ist für Ihren FARMA-Anhänger als Zubehörteil verfügbar und kann einfach an der Zugdeichsel angebracht werden. Das Zubehör ist besonders für Benutzer geeignet, die über keine drehbare Bedienerposition verfügen und es schwierig finden, aus dem Inneren des Traktors zu arbeiten. Mit der Bedienerplattform ist das Anhängen an den Traktor ganz einfach. Kein schweres Heben des Ventilblocks mehr. Einfach Schläuche anschließen und es kann losgehen.



### PTO-PUMPE

Die Forstwagen von FARMA können ab Werk mit einem eigenen Hydrauliksystem bestellt werden. Das Hydraulikpaket enthält Pumpe, Tank, Filter und Schläuche. Die PTO-Pumpe wird komplett montiert geliefert. Die PTO-Pumpe wird verwendet, wenn die Hydraulikkapazität für den Betrieb von Wagen und Kran nicht ausreicht.



### FAHRZEUGBELEUCHTUNG

Die Abbildung zeigt eine clevere Lösung für ein altes Problem, nämlich die Lampen im Wald vor Beschädigung zu schützen. Bei der Waldarbeit klappen Sie die Beleuchtung einfach ein, zum Fahren auf der Straße klappen Sie sie aus. Zur Montage kann eine Rahmenverlängerung erforderlich sein. In der Abbildung ist die Fahrzeugbeleuchtung rechts ausgeklappt und links eingeklappt. Alternativ bieten wir auch eine Beleuchtungsleiste an. Diese können Sie nach Bedarf aufsetzen und abnehmen. Informationen zu Alternativen für die einzelnen Rückewagen siehe Übersicht und [www.forsmw.com](http://www.forsmw.com).



### RUNGEN FÜR ÄSTE UND ZWEIFE

Wir liefern auch Rungen als Zubehör. Sie werden einzeln verkauft und ermöglichen eine größere Ladungsbreite beim Transport von Ästen und Zweigen, deren Volumengewicht wesentlich niedriger ist als das von Baumstämmen.



### RUNGENVERLÄNGERUNGEN

Diese ermöglichen ein höheres Ladevolumen, beispielsweise bei Brennholz. Die Rungen sind in normaler Ausführung beim Modell T9 in der Broschüre zu sehen. *Die Rungen in der Abbildung stammen von der G2-Serie für 4WD. Die Rungen sind normalerweise schwarz lackiert.*



### RAHMENVERLÄNGERUNG

Für die FARMA Forstwagen der Modelle von 6 bis 9 Tonnen gibt es eine Rahmenverlängerung als Zubehör. Er erleichtert den Transport von besonders langen Holzstämmen. Bitte geben Sie bei einer Nachbestellung die Wagengröße an. Auf Seite 6 ist der Balken an einem CT 3,8–6 montiert zu sehen.



### ZWISCHENBANK

Zu den FARMA Holzrückewagen kann bei Bedarf als Zubehör eine zusätzliche Mittelrungebank bestellt werden. Bitte geben Sie bei einer Nachbestellung die Wagengröße an. Weitere Informationen siehe Seite 21.

FARMA Anhänger	Hydraulische Stützfüße, zum Herunterklappen	Hydraulische Stützfüße, teleskopisch	Rahmensteuerung	Hydraulischer Karosserieausleger	Rahmenverlängerung	Hydr. klappbares Prallgitter	Rungenverlängerungen	Auslegerstützen	Bänke	Extrabank	2-Rad-Scheibenbremsen	Trommelbremsen	Hydraulikpumpe mit Tank	4 WD	Rücklichter mit abnehmbarem Strahler	Integrierte Rücklichter	Klappbare Rücklichter
T6	S	X	X	X	0	X	4	0	2	0	0	0	0	X	0	X	0*
T7	S	X	S	X	0	X	4	0	2	0	0	0	0	X	0	X	0*
T8	S	X	S	X	0	X	6	0	3	0	0	0	0	X	0	X	0*
T9F/T9F 4WD	0	S	S	X	0	X	8	0	4	0	0	0	0	S	0	X	0*
T10F/T10F 4WD	0	S	S	X	0	X	8	0	4	0	0	0	0	S	0	X	0*
T10 G2	S	X	S	X	X	X	6	0	3	0	0	0	0	X	X	S	X
T12 G2	S	X	S	X	S <sup>H</sup>	0	6	S <sup>4</sup>	3	0	0	0	0	X	X	S	X
T12 4WD G2	S	X	S	X	0 <sup>H</sup>	S	8	S <sup>4</sup>	4	0	0	0	0	S	X	S	X

S = Standardmäßig  
0 = Optional  
X = Nicht verfügbar

H - Hydraulisch  
Anzahl der Stützen in der Standardausführung  
Anzahl der Auslegerstützen  
Anzahl der Bänke in der Standardausführung  
Unterstützende Bremsen  
Erfolgt für 2- oder 4-Rad

\*Die Option macht eine Rahmenverlängerung erforderlich.

## Stellen Sie Ihr Gespann zusammen

 = Zeigt, welche Kranmodelle mit welchen Anhängern kombiniert werden können.

Wählen Sie Anhänger und Kran genau für Ihren speziellen Bedarf.

Anhänger	Kran	C 3,8	C 4,2	C 4,6	C 5,1	C 5,3	C 6,3	C 6,7	C 7,0	C 8,5
T6		✓	✓							
T7			✓	✓						
T8			✓	✓	✓	✓				
T9F/T9F 4WD							✓	✓		
T10F/T10F 4WD							✓	✓		
T10 G2							✓	✓	✓	
T12 G2							✓	✓	✓	✓
T12 4WD G2									✓	✓

Für weitere Informationen zu den Bremsen besuchen Sie die Website [www.forsmw.com](http://www.forsmw.com).

FARMA Kran	Kranteleskop	Schwenkzylinder	STEUERUNGHEBEL													Dämpfung	LED-Kranbeleuchtung	GREIFER				ROTATOR		Hydraulische Funkwinde
			5-Hebel	6-Hebel	7-Hebel	8-Hebel	2 XY + 3 Hebel	2 XY + 4 Hebel	2 XYZ + 2 Hebel Reindeer	2-Hebel + 3 elek. On/Off-Steuerung	2-Hebel + 4 elek. On/Off-Steuerung	2-Hebel + 5 elek. On/Off-Steuerung 4WD	Hydraulikservo	Elek. Proportional 6 prop. 2 On/Off-Steuerung	Funkelek. Proportional 8 prop.			Elek. Proportionale Durchflussverteilung	0.12	0.16	0.20	0.24	3 Tonnen, 49 mm	
C 3,8 G2	X	4	L	X	0	X	0	X	X	0	X	X	0	0	0	0	0	0	0	X	X	0	X	0 <sup>1</sup>
C 4,2 G2	S	4	X	L	X	0	X	0	0	X	0	X	0	0	0	0	0	0	0	X	X	0	X	0 <sup>1</sup>
C 4,6 S G2	X	2	L	X	0	X	0	X	X	0	X	X	0	0	0	0	0	0	0	X	0	X	0 <sup>2</sup>	
C 4,6 D G2	X	4	L	X	0	X	0	X	X	0	X	X	0	0	0	0	0	0	0	X	0	X	0 <sup>2</sup>	
C 5,1	X	4	L	X	0	X	0	X	X	0	X	X	0	0	0	0	0	0	0	X	0	X	0 <sup>2</sup>	
C 5,3 G2	X	4	L	X	0	X	0	X	X	0	X	X	0	0	0	0	0	0	0	X	0	X	0 <sup>2</sup>	
C 6,3 G2	S	4	X	L	X	0	X	0	0	X	0	0	0	0	0	0	0	0	0	X	0	X	0 <sup>2</sup>	
C 6,7 G3	S	4	X	L	X	0	X	0	0	X	0	0	0	0	0	0	0	0	0	X	0	X	0 <sup>2</sup>	
C 7,0 G2	S	4	X	L	X	0	X	0	0	X	0	0	0	0	0	0	0	0	X	X	0	0	0 <sup>2</sup>	
C 8,5 G2	S	4	X	L	X	0	X	0	0	X	0	0	0	0	0	0	0	0	X	X	0	0	0 <sup>2</sup>	

S = Standardmäßig  
0 = Optional  
L = Loser Kran  
X = Nicht verfügbar

Die Zahl weist auf die Anzahl der Zylinder hin  
L = Nur für losen Kran  
L = Nur für losen Kran

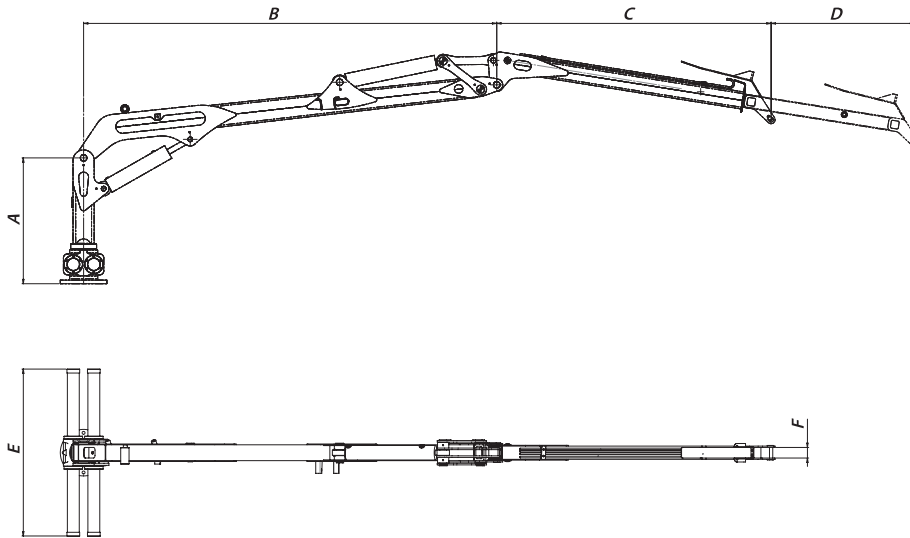
Empfohlen von FARMA

Zum Schwenken, Heben und Absenken  
2 Stk.  
Gewicht 52 kg  
Gewicht 77 kg  
Gewicht 116 kg  
Gewicht 145 kg  
Gewicht 16 kg  
Gewicht 21 kg  
RW1600  
RW1300

Die Übersichten auf dieser Seite betreffen komplette Modelle, also Forstwagen inklusive Kran. Informationen zu Zubehör für separate Wagen und Kräne finden Sie unter [www.forsmw.com](http://www.forsmw.com).

Wenn Sie in der Übersicht eine Information vermissen, besuchen Sie [www.forsmw.com](http://www.forsmw.com) oder fragen Sie Ihren Händler.

Wir behalten uns das Recht vor, Spezifikationsänderungen ohne Vorankündigung vorzunehmen.



	A mm	B mm	C mm	D mm	E mm	F mm
<b>C 3,8 G2</b>	970	2 200	1 640	-	1 010	60
<b>C 4,2 G2</b>	960	2 200	1 410	595	1 010	60
<b>C 4,6 G2</b>	945	2 840	1 775	-	1 265	60
<b>C 5,1</b>	945	2 955	2 125	-	1 265	60
<b>C 5,3 G2</b>	945	3 150	2 120	-	1 265	60
<b>C 6,3 G2</b>	945	3 160	2 060	1 100	1 265	80
<b>C 6,7 G3</b>	1 445	3 270	2 055	1 455	1 270	60
<b>C 7,0 G2</b>	1 595	3 500	2 410	1 285	1 465	60
<b>C 8,5 G2</b>	1 595	3 500	2 295	2 900	1 465	60

Alle Maße in den Abbildungen sind in mm.

Weitere Informationen zu Krangrößen, Bewegungsschemata sowie Spezifikationen finden Sie in der Übersicht und den technischen Daten in dieser Broschüre sowie auf [www.forsmmw.com](http://www.forsmmw.com).

	Hubmoment netto kNm	Hubkraft kg/ max. Reichweite**	Drehmoment kNm	Drehwinkel Grad	Reichweite m	Teleskop- hublänge m	Empfohlener Durchfluss l/min	Arbeitsdruck bar	Gewicht am Kran, kg	Gewicht kg einschl. 0,12 Greifer*	Gewicht kg einschl. 0,16 Greifer*	Gewicht kg einschl. 0,20 Greifer*	Gewicht kg einschl. 0,24 Greifer*
<b>C 3,8 G2</b>	20	530	5	370	3,8	X	10-35	190	280	350	375	X	X
<b>C 4,2 G2</b>	20	480	5	370	4,2	0,60	10-35	190	300	370	395	X	X
<b>C 4,6S G2</b>	28	610	5	360	4,6	X	20-50	190	390	460	485	525	X
<b>C 4,6D G2</b>	28	610	10	360	4,6	X	20-50	190	420	490	515	555	X
<b>C 5,1</b>	24	490	8,8	360	5,1	X	20-50	190	465	535	560	600	X
<b>C 5,3 G2</b>	32	615	10	360	5,3	X	20-50	190	485	555	580	620	X
<b>C 6,3 G2</b>	29	480	10	360	6,3	1,10	20-50	190	535	X	630	670	X
<b>C 6,7 G3</b>	27	405	10	360	6,7	1,45	20-50	190	625	X	720	760	X
<b>C 7,0 G2</b>	49	720	16	380	7,0	1,28	40-70	190	810	X	X	950	985
<b>C 8,5 G2</b>	43	520	16	380	8,5	2,90	40-70	190	850	X	X	990	1 025

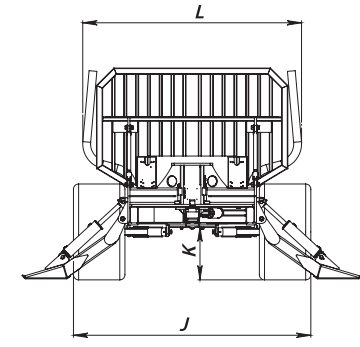
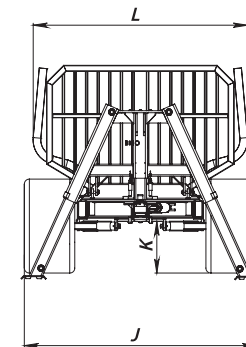
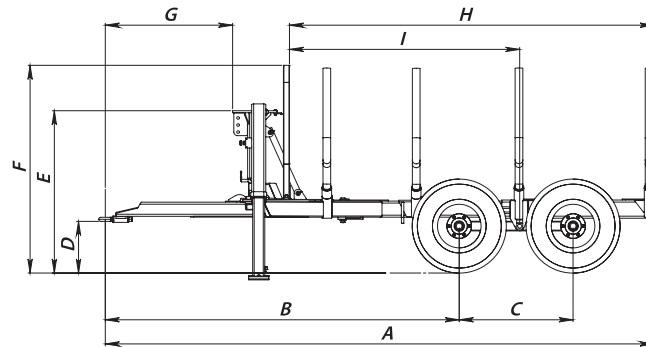
\* Gewichtsangaben einschl. Greifer, Rotator und Gelenk.

\*\* Hubkraft ohne Greifer, Rotator und Gelenk.  
Die Zahlen können auf die nächste ganze Zahl gerundet werden.

Wir behalten uns das Recht vor, Spezifikationsänderungen ohne Vorankündigung vorzunehmen. Die Abbildungen zu den Maßangaben dienen nur der Illustration.

## FARMA® Originalwagen

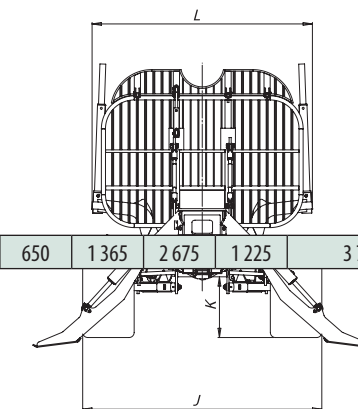
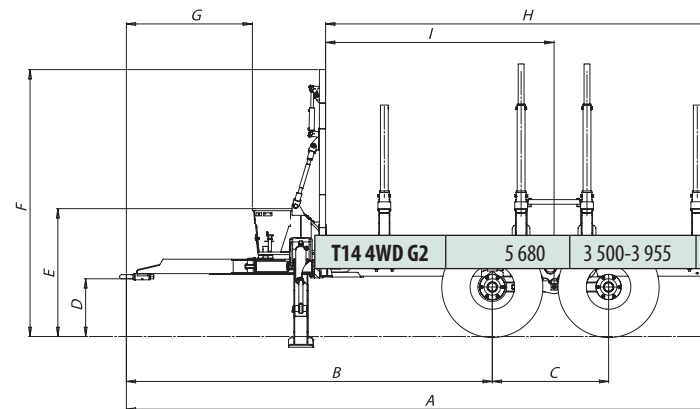
\* Verstellbares Maß.



Modell	A mm	B mm	C mm	D mm	E mm	F mm	G mm	H mm	I mm	J mm	K Bodenfreiheit, mm	L mm	Gesamtgewicht, kg	Ladefläche, m <sup>2</sup>	Radgröße	Standardanhänger Gewicht, kg	Lenkwinkel Deichsel- lenkung, Grad
T6	4 390	2 800*	945	415	1 240	1 630	1 155	2 825	1 745*	1 800	475	1 755	6 000	1,40	11,5/80-15.3	720	X
T7	5 410	3 860*	990	525	1 560	2 040	1 310	3 565	2 550*	1 935	505	1 870	7 000	1,95	11,5/80-15.3	1 110	40
T7S	5 410	3 860*	990	535	1 570	2 050	1 310	3 565	2 550*	2 070	515	1 870	7 000	1,95	400/60-15.5	1 180	40
T8	5 410	3 860*	990	535	1 570	2 050	1 310	3 565	2 550*	2 070	515	1 870	8 000	1,95	400/60-15.5	1 310	40
T9F	5 360	3 790	990	520	1 140	2 065	1 210	3 505	2 500*	2 135	535	1 970	9 000	2,10	400/60-15.5	1 600	48
T9F 4WD	5 400	3 495-3 945*	990	525	1 145	2 070	1 230	3 570	2 205-2 655*	2 135	505	1 970	9 000	2,10	400/60-15.5	2 500	48
T10F	5 365-6 255*	3 430*	1 130	515	1 135	2 060	1 210	3 695	2 500*	2 300	510	2 125	10 000	2,20	500/50-17	1 700	48
T10F 4WD	5 400	3 495-3 945*	990	530	1 150	2 075	1 230	3 750	2 205-2 655*	2 325	510	2 125	10 000	2,20	19/45-17	2 600	48

## FARMA® Generation 2-Wagen

\* Verstellbares Maß.



Wir behalten uns das Recht vor, Spezifikationsänderungen ohne Vorankündigung vorzunehmen. Die Abbildungen zu den Maßangaben dienen nur der Illustration.

Modell	A mm	B mm	C mm	D mm	E mm	F mm	G mm	H mm	I mm	J mm	K Bodenfreiheit, mm	L mm	Gesamtgewicht, kg	Ladefläche, m <sup>2</sup>	Radgröße	Standardanhänger Gewicht, kg	Lenkwinkel Deichsel- lenkung, Grad
T10 G2	5 680	3 655-4 110*	1 130	515	1 195	2 290	1 225	3 745	2 320-2 775*	2 325	525	2 140	10 000	2,30	500/50-17	1 935	52
T12 G2	5 935-6 610*	3 655-4 110*	1 130	545	1 225	2 320	1 225	4 000-4 675*	2 320-2 775*	2 285	555	2 140	12 000	2,30	500/45-22.5 Trac	2 025	52
T12 4WD G2	5 680	3 500-3 955*	1 130	570	1 250	2 600	1 225	3 745	2 165-2 620*	2 325	580	2 140	14 000	2,80	500/55-17 Trac	2 500	52
T14 4WD G2	5 680	3 500-3 955	1 285	650	1 365	2 675	1 225	3 745	2 165-2 620*	2 510	660	2 500	14 000	2,80	600/50,22.5 Trac	2 800	52

# AS FORS MW – Qualität zum richtigen Preis!

Fors MW wurde 1992 in Estland gegründet und ist heute der führende europäische Hersteller von Maschinen für die Land- und Forstwirtschaft sowie für das Baugewerbe. Wir verkaufen unsere führenden Produkte weltweit, jedoch mit Schwerpunkt auf dem europäischen Markt. Unsere Vertriebskanäle zu Ihnen als Kunde sind vor allem unabhängige Händler.

Unsere Geschäftsidee ist einfach und eindeutig: Wir wollen Qualitätsmaschinen für Land- und Forstwirtschaft sowie Bau- und Recyclingunternehmen weltweit zu einem Preis entwickeln und herstellen, den der Kunde zu zahlen bereit ist. Dies stellt hohe Anforderungen an uns als Produzent. Und es bedeutet Qualität zu wettbewerbsfähigen Preisen zu liefern sowie in Sachen Entwicklung ständig am Ball zu bleiben. So können wir den Erwartungen des Marktes gerecht werden und unsere Rolle als einer der Marktführer behaupten.

Unsere Kunden sind sowohl kleine als auch große Firmen aus den unterschiedlichsten Branchen. Die Arbeitsaufgaben sind unterschiedlich und die Bedingungen ebenfalls. Eines haben jedoch alle unsere Kunden gemeinsam: den Bedarf an zuverlässigen Produkten, damit der Betrieb läuft. Wir hören zu und greifen die Bedürfnisse des Marktes auf - und gestalten so den Markt der Zukunft.



Das Werk von Fors MW ist für die Produktion kleiner Serien konzipiert. Es liegt in Saue in Estland, etwa 15 km von Tallinn entfernt. Unsere Produktionsstätte umfasst 40.000 m<sup>2</sup>, davon sind 18.000 m<sup>2</sup> überdacht.

Fors MW ist heute ein globales Unternehmen. Unsere technische Kompetenz, das globale Einkaufsnetz, die Bandbreite unserer Produkte und der kontinuierliche Dialog mit unseren Kunden ermöglichen uns, Leistungen zu bieten, die andere nur schwer erreichen.

Unser Ziel bei Fors MW ist es, kontinuierlich besser zu werden. Sich kontinuierlich verbessern zu wollen, bedeutet auch, alles Alte stets in Frage zu stellen. Unsere Produkte zu kaufen, soll sich bezahlt machen. Wir tun alles, damit Sie sich als Kunde sicher und gut versorgt fühlen. Wir stellen höchste Qualitätsanforderungen an Rohstoffe und fertige Bauteile. Die Produktion erfolgt in unseren modernen Anlagen, welche die aktuellen und künftigen Anforderungen hinsichtlich Umwelt- und Arbeitsschutz erfüllen.

Hersteller

 **FORS MW**  
We make it easy

[info@forsmw.com](mailto:info@forsmw.com) • [www.forsmw.de](http://www.forsmw.de)

Vertriebspartner