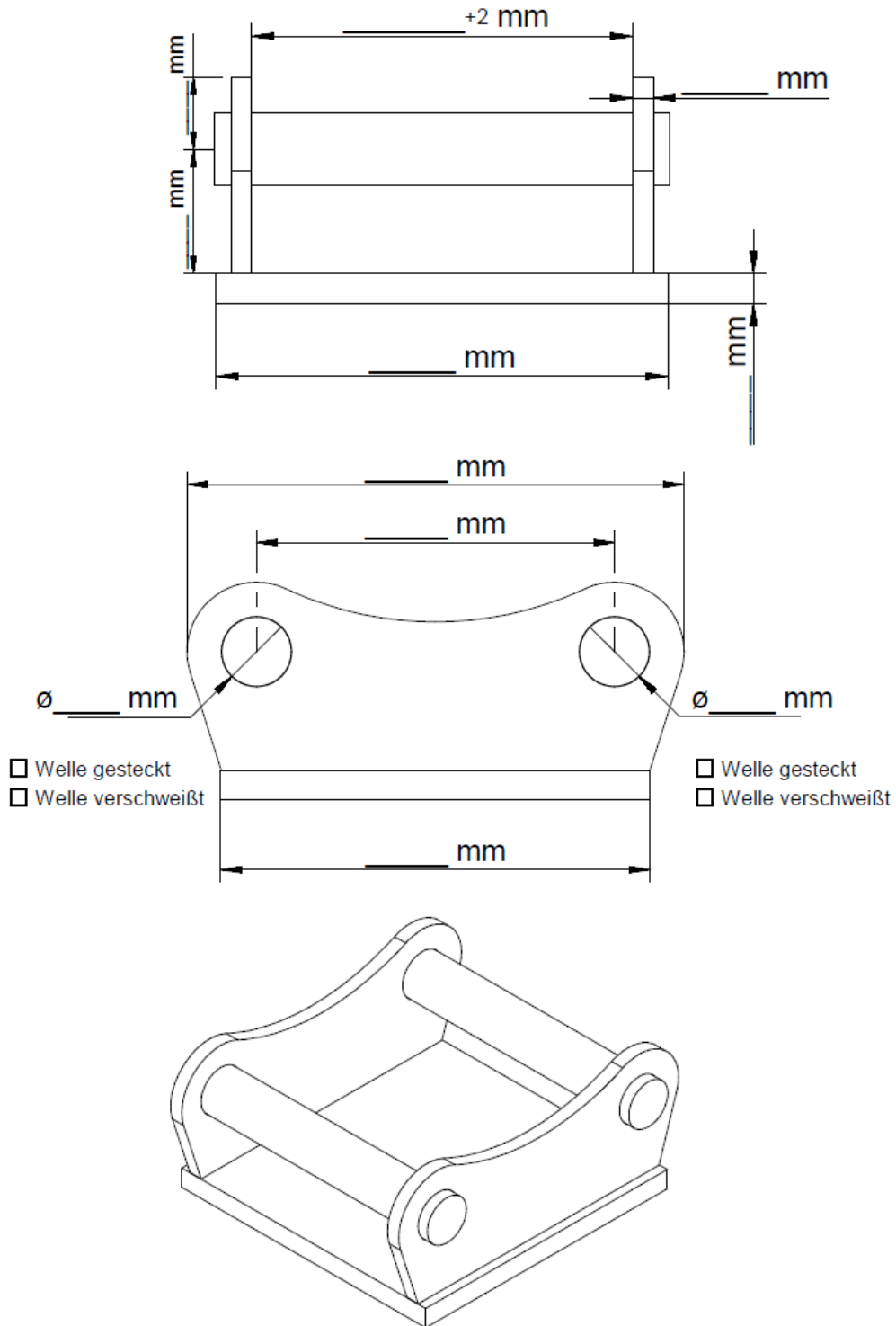


Maßabgleich für Bagger:



Name: _____ Datum: _____ Unterschrift: _____



Angaben zum Bagger:

Hersteller:	
Typ:	
Baujahr:	

Anmerkung:

Name: _____ Datum: _____ Unterschrift: _____

 www.joma-tech.de/info-portal  service@joma-tech.de

 +49 (0)5646 / 295 00 00  WhatsApp: +49 (0)160 / 2068439